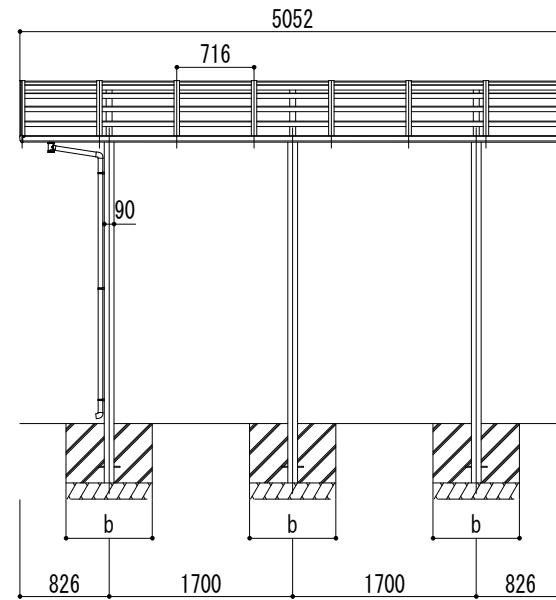
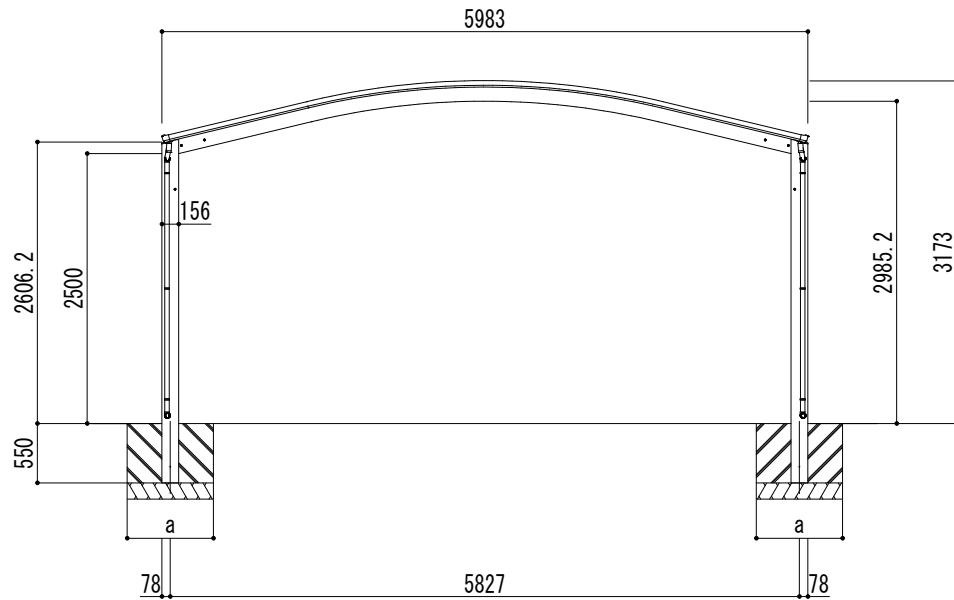
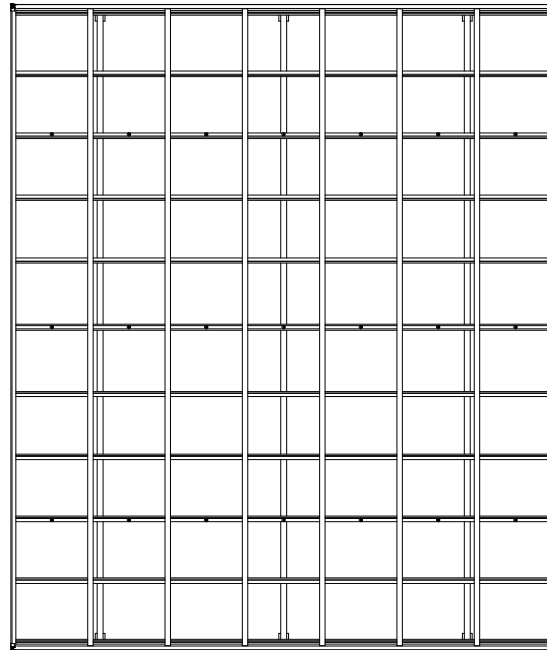


■基礎寸法表

開口呼称	奥行呼称	独立基礎			土間コンクリート考慮基礎				
		地耐力 (kN/m ²)			地耐力 (kN/m ²)				
		30	50	100	30	50	100		
60	50	a・b	a・b	a・b	a・b	a・b	a・b	a・b	a・b



変更記事	設計監理	般	工事名	照査担当	作図	尺度	御受領印	Daisen 大仙	図番
施工	般	図面名	リアルポートIV ワイドストロングタイプ 基本(2台用) L50-W60 ロング柱			1/35	年月日		

